



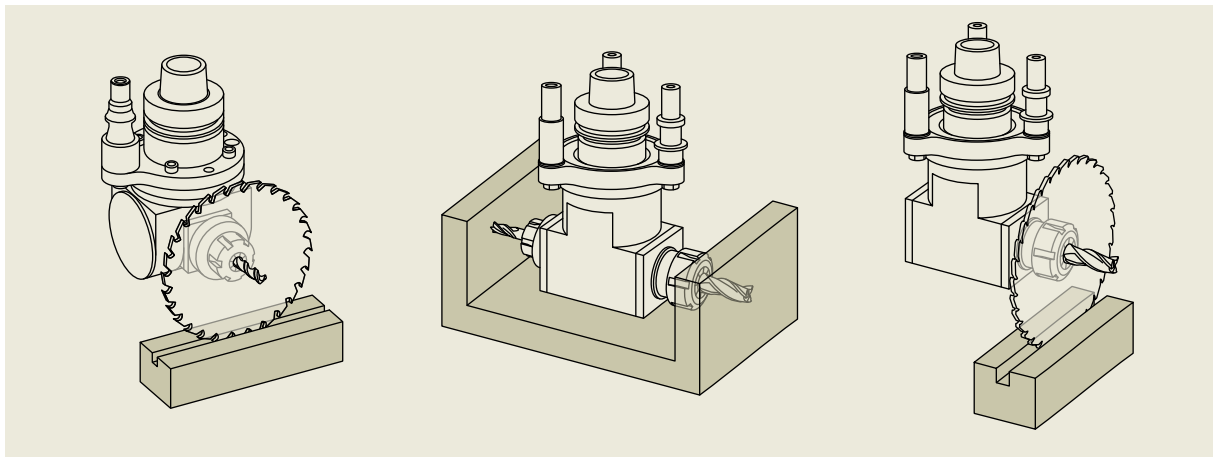
# TESTE ANGOLARI - AGGREGATI - LINEA LEGNO

## ANGLE HEADS - AGGREGATE - WOOD LINE

### APPLICAZIONE APPLICATION

Le teste angolari linea legno ottimizzano la produzione riducendo il tempo ciclo eliminando ulteriori piazzamenti del pezzo. Sono sviluppate in collaborazione con i più grandi costruttori di macchine del settore, ai quali offriamo una elevata flessibilità progettuale, costruttiva e di servizio. Consentono di eseguire un'ampia gamma di lavorazioni che includono la foratura, la fresatura e il taglio.

*Working wood line 90° angle heads are designed for manufacturing process optimization, reducing cycle time and downtime. Allow a wide range of machining operations to be carried out, including milling, boring and cutting.*



### CARATTERISTICHE COSTRUTTIVE TECHNICAL FEATURES

- costruzione compatta e leggera
- struttura esterna in alluminio termicamente trattato
- flangia di fasatura e perno stop-bar orientabili sui 360°
- ingranaggi conici spiroidali in acciaio legato
- rotazione assi su cuscinetti a contatto obliquo pre-caricati
- lubrificazione a grasso
- compact and lightweight construction
- heat-treated aluminum alloy main housing
- orientation ring and stop-bar pin can be full rotated through 360°
- hardened spiroidal Gleason gears
- shank and output spindle axis, supported by set of pre-loaded angular contact bearings
- grease lubricated

### DOVE POSSONO ESSERE UTILIZZATE WHERE THEY CAN BE USED

Sono applicabili su macchine foratrici e fresatrici CNC. La qualità è un dato di fatto e l'alto grado di personalizzazione un autentico valore aggiunto.

*For drilling and milling CNC machines. Quality is a fact and the high degree of customization a real added value.*

## TESTE ANGOLARI - AGGREGATI - LINEA LEGNO ANGLE HEADS - AGGREGATE - WOOD LINE



TESTA ANGOLARE 90° A 1 USCITA  
1 OUTLET 90° ANGLE HEAD



TESTA ANGOLARE 90° A 1 USCITA  
1 OUTLET 90° ANGLE HEAD



TESTA ANGOLARE 90° A 2 USCITE  
2 OUTLET 90° ANGLE HEAD



TESTA ANGOLARE 90° A 4 USCITE  
4 OUTLET 90° ANGLE HEAD



TESTA ANGOLARE 90° A 1 USCITA  
1 OUTLET 90° ANGLE HEAD



TESTA ANGOLARE TILTANTE A 1 USCITA  
1 OUTLET TILTING HEAD

TESTE ANGOLARI - AGGREGATI - LINEA LEGNO  
 ANGLE HEADS - AGGREGATES - WOOD LINE

CAPACITÀ MAX: FORATURA **Ø13**  
 MAX CAPACITY: DRILLING

AGGREGATI PER  
 ELETTROMANDRINI  
 AGGREGATES FOR  
 ELECTRIC SPINDLES

**TESTA TILTANTE A 1 USCITA**  
**1 OUTLET TILTING HEAD**

SPECIFICHE TECNICHE TECHNICAL FEATURES

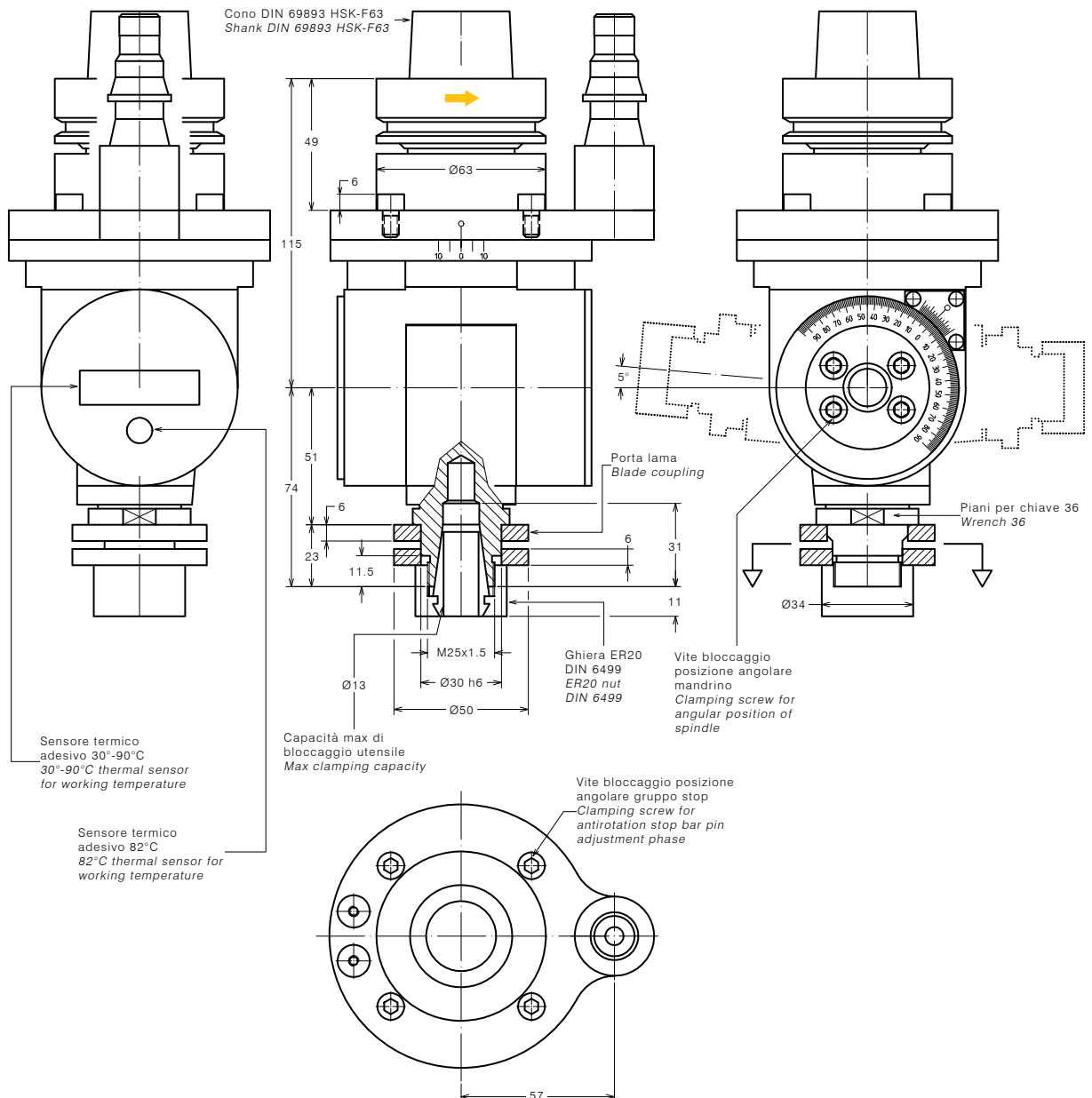
Codice Code 239884.100  
 Mandrino per pinza Spindle for collet ER 20  
 Rotazione presa di forza Main drive rotation SX / LH  
 Rotazione mandrini Spindle rotation DX / RH  
 Rapporto di trasmissione Transmission ratio 1:1.5  
 Velocità max Max speed 12000 rpm  
 Peso Weight 4.3 Kg  
 Lubrificata a grasso Grease lubricated

OPTIONAL OPTIONAL

Pinza ER20 DIN 6499/B ER20 collet DIN 6499/B 411220.100

DOTAZIONE STANDARD STANDARD EQUIPMENT

Chiavi di servizio Clamping wrenches  
 Bauletto Storage case



## TESTE ANGOLARI - AGGREGATI - LINEA LEGNO ANGLE HEADS - AGGREGATES - WOOD LINE

**CAPACITÀ MAX: FORATURA**    
**MAX CAPACITY: DRILLING**

### TESTA TILTANTE A 1 USCITA 1 OUTLET TILTING HEAD

#### SPECIFICHE TECNICHE TECHNICAL FEATURES

Codice Code 239255.100  
 Mandrino per pinza Spindle for collet ER 20  
 Rotazione presa di forza Main drive rotation SX / LH  
 Rotazione mandrini Spindle rotation DX / RH  
 Rapporto di trasmissione Transmission ratio 1:1  
 Velocità max Max speed 15000 rpm  
 Peso Weight 4.4 Kg  
 Lubrificata a grasso Grease lubricated

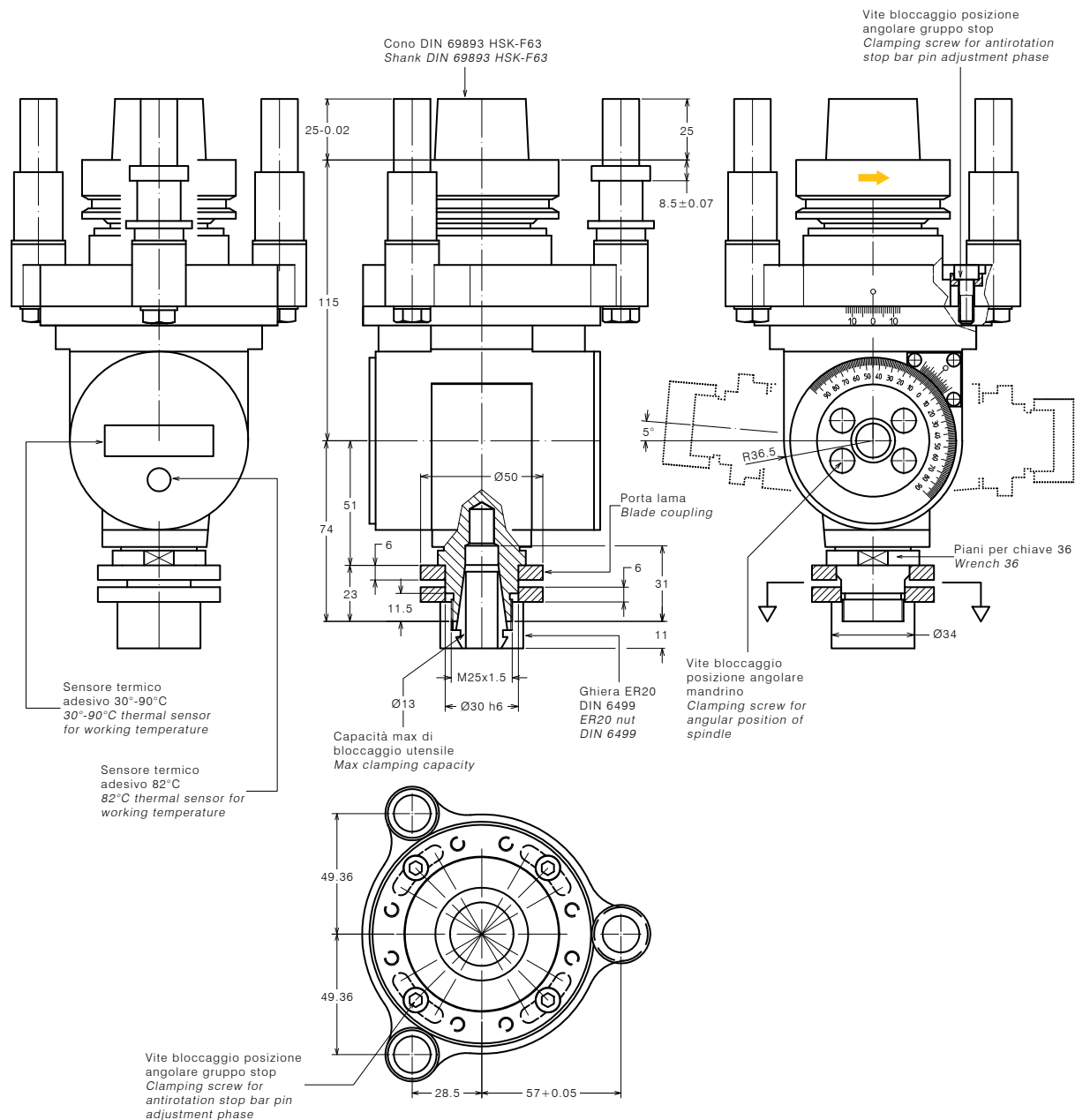
#### OPTIONAL OPTIONAL

Pinza ER20 DIN 6499/B ER20 collet DIN 6499/B 411220.100

#### DOTAZIONE STANDARD STANDARD EQUIPMENT

Chiavi di servizio Clamping wrenches  
 Bauletto Storage case

#### CODICE CODE



TESTE ANGOLARI - AGGREGATI - LINEA LEGNO  
 ANGLE HEADS - AGGREGATES - WOOD LINE

CAPACITÀ MAX: FORATURA  
 MAX CAPACITY: DRILLING **Ø13**

AGGREGATI PER  
 ELETTROMANDRINI  
 AGGREGATES FOR  
 ELECTRIC SPINDLES

**TESTA TILTANTE A 1 USCITA**  
**1 OUTLET TILTING HEAD**

SPECIFICHE TECNICHE TECHNICAL FEATURES

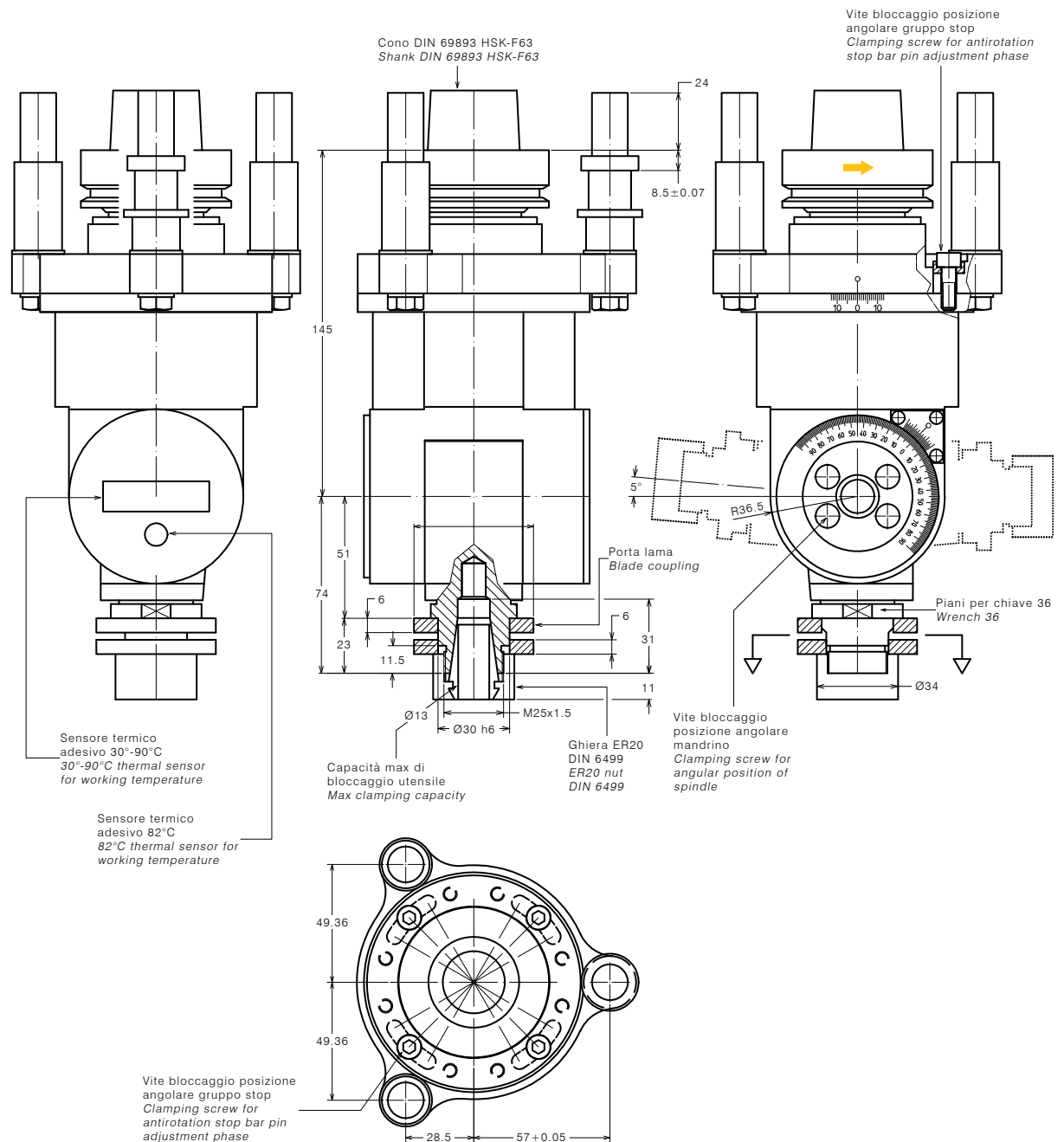
Codice Code 239597.100  
 Mandrino per pinza Spindle for collet ER 20  
 Rotazione presa di forza Main drive rotation SX / LH  
 Rotazione mandrini Spindle rotation DX / RH  
 Rapporto di trasmissione Transmission ratio 1:1  
 Velocità max Max speed 15000 rpm  
 Peso Weight 5.5 Kg  
 Lubrificata a grasso Grease lubricated

OPTIONAL OPTIONAL

Pinza ER20 DIN 6499/B ER20 collet DIN 6499/B 411220.100

DOTAZIONE STANDARD STANDARD EQUIPMENT

Chiavi di servizio Clamping wrenches  
 Bauletto Storage case



TESTE ANGOLARI - AGGREGATI - LINEA LEGNO  
 ANGLE HEADS - AGGREGATES - WOOD LINE

CAPACITÀ MAX: FORATURA Ø13  
MAX CAPACITY: DRILLING

**TESTA ANGOLARE 90° A 1 USCITA**  
**1 OUTLET 90° ANGLE HEAD**

**SPECIFICHE TECNICHE TECHNICAL FEATURES**

Codice *Code* 239595.100  
 Mandrino per pinza *Spindle for collet* ER 20  
 Rotazione presa di forza *Main drive rotation* SX / LH  
 Rotazione mandrini *Spindle rotation* SX / LH  
 Rapporto di trasmissione *Transmission ratio* 1:1.5  
 Velocità max in entrata *Max speed input* 6000 rpm  
 Velocità max in uscita *Max speed output* 9000 rpm  
 Peso *Weight* 5.5 Kg  
 Lubrificata a grasso *Grease lubricated*

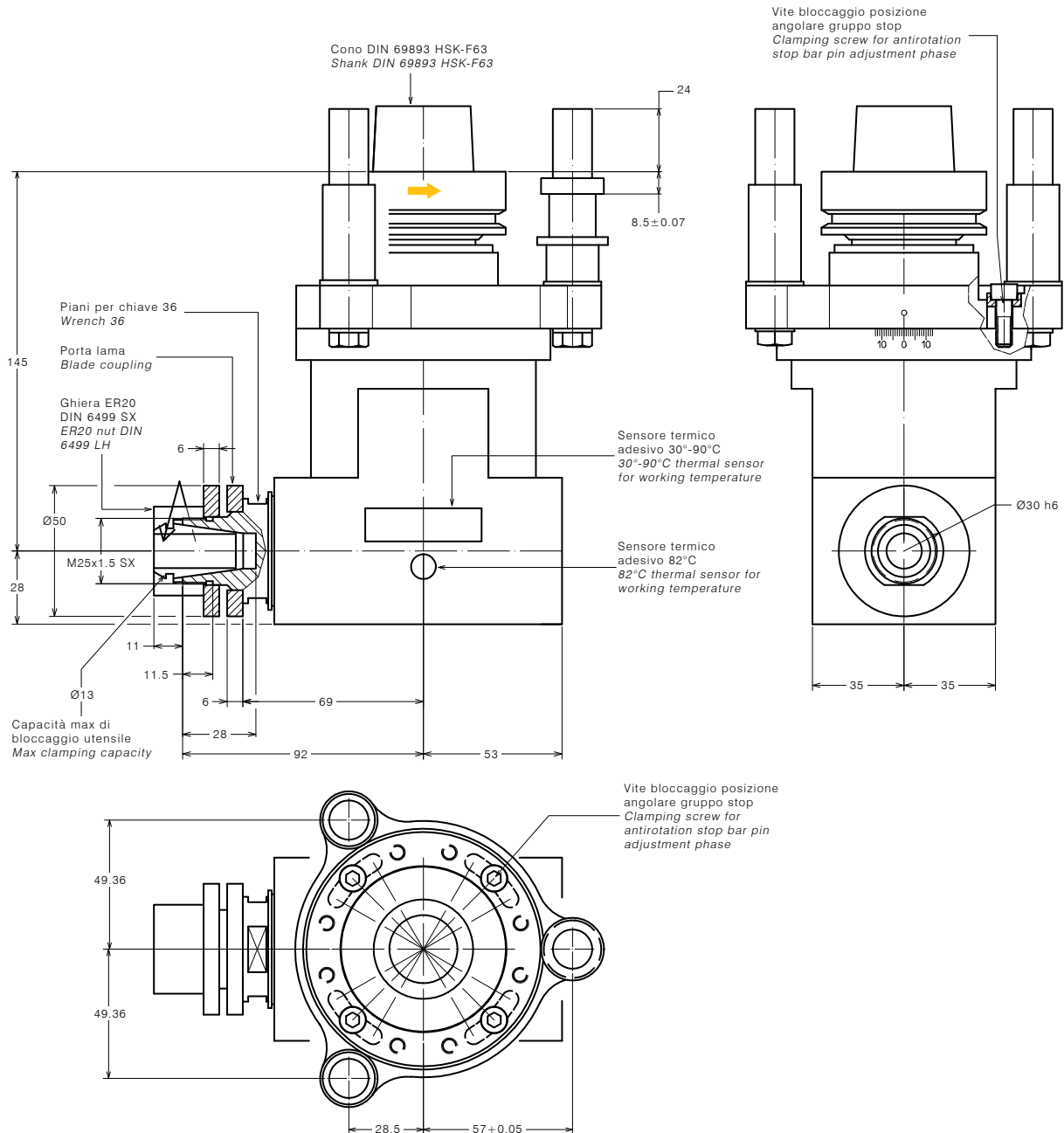
**OPTIONAL OPTIONAL**

Pinza ER20 DIN 6499/B *ER20 collet DIN 6499/B* 411220.100

**DOTAZIONE STANDARD STANDARD EQUIPMENT**

Chiavi di servizio *Clamping wrenches*  
 Bauletto *Storage case*

**CODICE CODE**



TESTE ANGOLARI - AGGREGATI - LINEA LEGNO  
 ANGLE HEADS - AGGREGATES - WOOD LINE

CAPACITÀ MAX: FORATURA **Ø13**  
 MAX CAPACITY: DRILLING

AGGREGATI PER  
 ELETTROMANDRINI  
 AGGREGATES FOR  
 ELECTRIC SPINDLES

**TESTA ANGOLARE 90° A 4 USCITE**  
**4 OUTLET 90° ANGLE HEAD**

SPECIFICHE TECNICHE TECHNICAL FEATURES

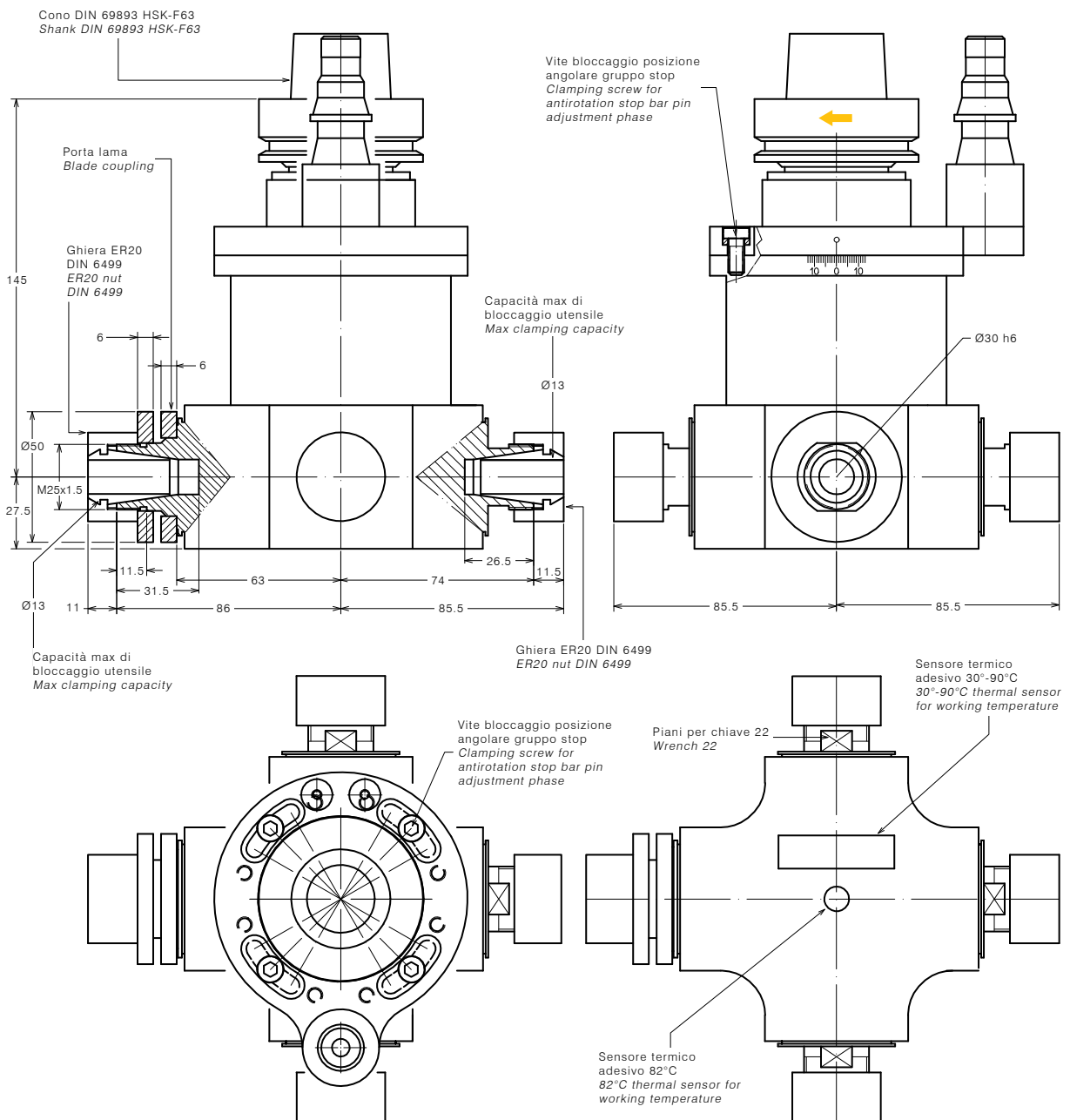
Codice Code 240579.100  
 Mandrino per pinza Spindle for collet ER 20  
 Rotazione presa di forza Main drive rotation DX / RH  
 Rotazione mandrini Spindle rotation DX / RH  
 Rapporto di trasmissione Transmission ratio 1:1.5  
 Velocità max in entrata Max speed input 6000 rpm  
 Velocità max in uscita Max speed output 9000 rpm  
 Peso Weight 6.5 Kg  
 Lubrificata a grasso Grease lubricated

OPTIONAL OPTIONAL

Pinza ER20 DIN 6499/B ER20 collet DIN 6499/B 411220.100

DOTAZIONE STANDARD STANDARD EQUIPMENT

Chiavi di servizio Clamping wrenches  
 Bauletto Storage case





## TESTE ANGOLARI - AGGREGATI - LINEA LEGNO ANGLE HEADS - AGGREGATES - WOOD LINE

**CAPACITÀ MAX: FORATURA** **Ø13**  
**MAX CAPACITY: DRILLING**

### TESTA ANGOLARE 90° A 4 USCITE 4 OUTLET 90° ANGLE HEAD

#### SPECIFICHE TECNICHE TECHNICAL FEATURES

Codice Code 239582.100  
 Mandrino per pinza Spindle for collet ER 20  
 Rotazione presa di forza Main drive rotation DX / RH  
 Rotazione mandrini Spindle rotation DX / RH  
 Rapporto di trasmissione Transmission ratio 1:1.5  
 Velocità max in entrata Max speed input 6000 rpm  
 Velocità max in uscita Max speed output 9000 rpm  
 Peso Weight 8.8 Kg  
 Lubrificata a grasso Grease lubricated

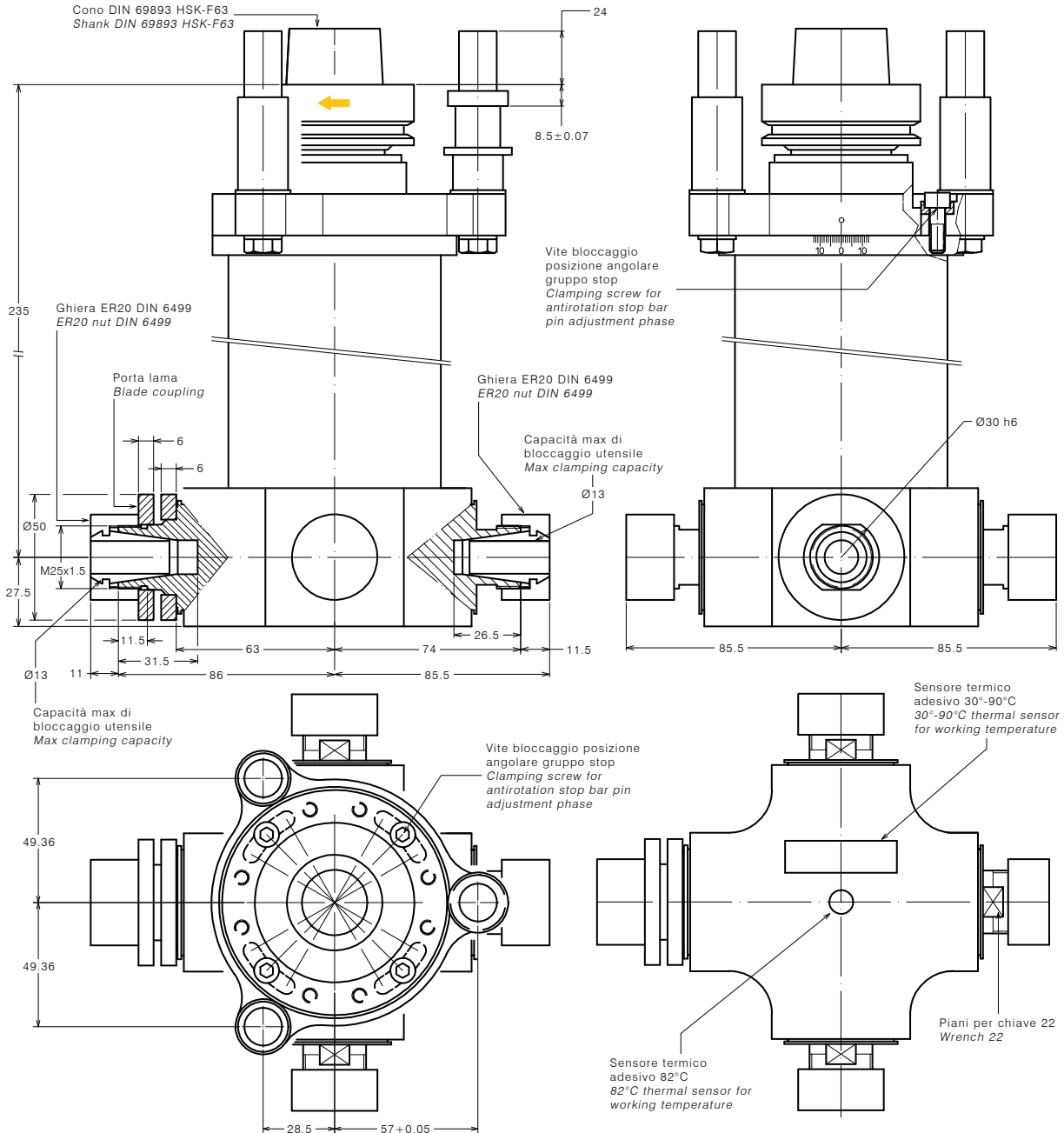
#### OPTIONAL OPTIONAL

Pinza ER20 DIN 6499/B ER20 collet DIN 6499/B 411220.100

#### DOTAZIONE STANDARD STANDARD EQUIPMENT

Chiavi di servizio Clamping wrenches  
 Bauletto Storage case

#### CODICE CODE



TESTE ANGOLARI - AGGREGATI - LINEA LEGNO  
 ANGLE HEADS - AGGREGATES - WOOD LINE



AGGREGATI PER  
 ELETTROMANDRINI  
 AGGREGATES FOR  
 ELECTRIC SPINDLES

**TESTA ANGOLARE 90° A 2 USCITE**  
**2 OUTLET 90° ANGLE HEAD**

**SPECIFICHE TECNICHE TECHNICAL FEATURES**

Codice Code 239885.100  
 Mandrino per pinza Spindle for collet ER 20 / ER 32  
 Rotazione presa di forza Main drive rotation DX / RH  
 Rotazione mandrini Spindle rotation DX-SX / RH-LH  
 Rapporto di trasmissione Transmission ratio 1:1.5  
 Velocità max in entrata Max speed input 10000 rpm  
 Velocità max in uscita Max speed output 15000 rpm  
 Lubrificata a grasso Grease lubricated

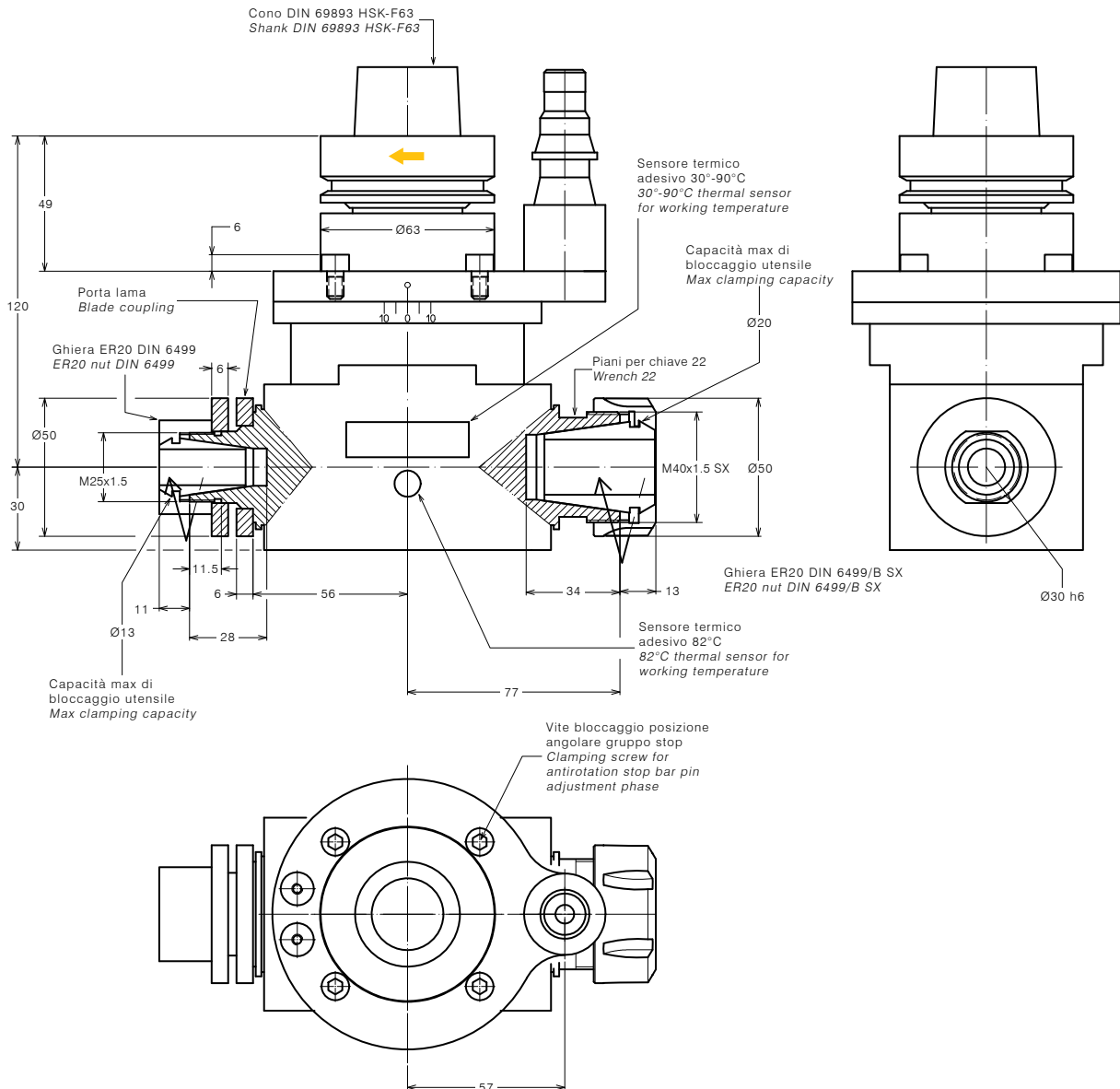
**OPTIONAL OPTIONAL**

Pinza ER20 DIN 6499/B ER20 collet DIN 6499/B 411220.100  
 Pinza ER32 DIN 6499/B ER32 collet DIN 6499/B 411232.100

**CODICE CODE**

**DOTAZIONE STANDARD STANDARD EQUIPMENT**

Chiavi di servizio Clamping wrenches  
 Bauletto Storage case



TESTE ANGOLARI - AGGREGATI - LINEA LEGNO  
 ANGLE HEADS - AGGREGATES - WOOD LINE

CAPACITÀ MAX: FORATURA Ø20
  
MAX CAPACITY: DRILLING

**TESTA ANGOLARE 90° A 2 USCITE**  
**2 OUTLET 90° ANGLE HEAD**

**SPECIFICHE TECNICHE TECHNICAL FEATURES**

Codice Code	239256.100
Mandrino per pinza Spindle for collet	ER 20 / ER 32
Rotazione presa di forza Main drive rotation	SX / LH
Rotazione mandrini Spindle rotation	SX-DX / LH-RH
Rapporto di trasmissione Transmission ratio	1:1.5
Velocità max in entrata Max speed input	10000 rpm
Velocità max in uscita Max speed output	15000 rpm
Lubrificata a grasso Grease lubricated	

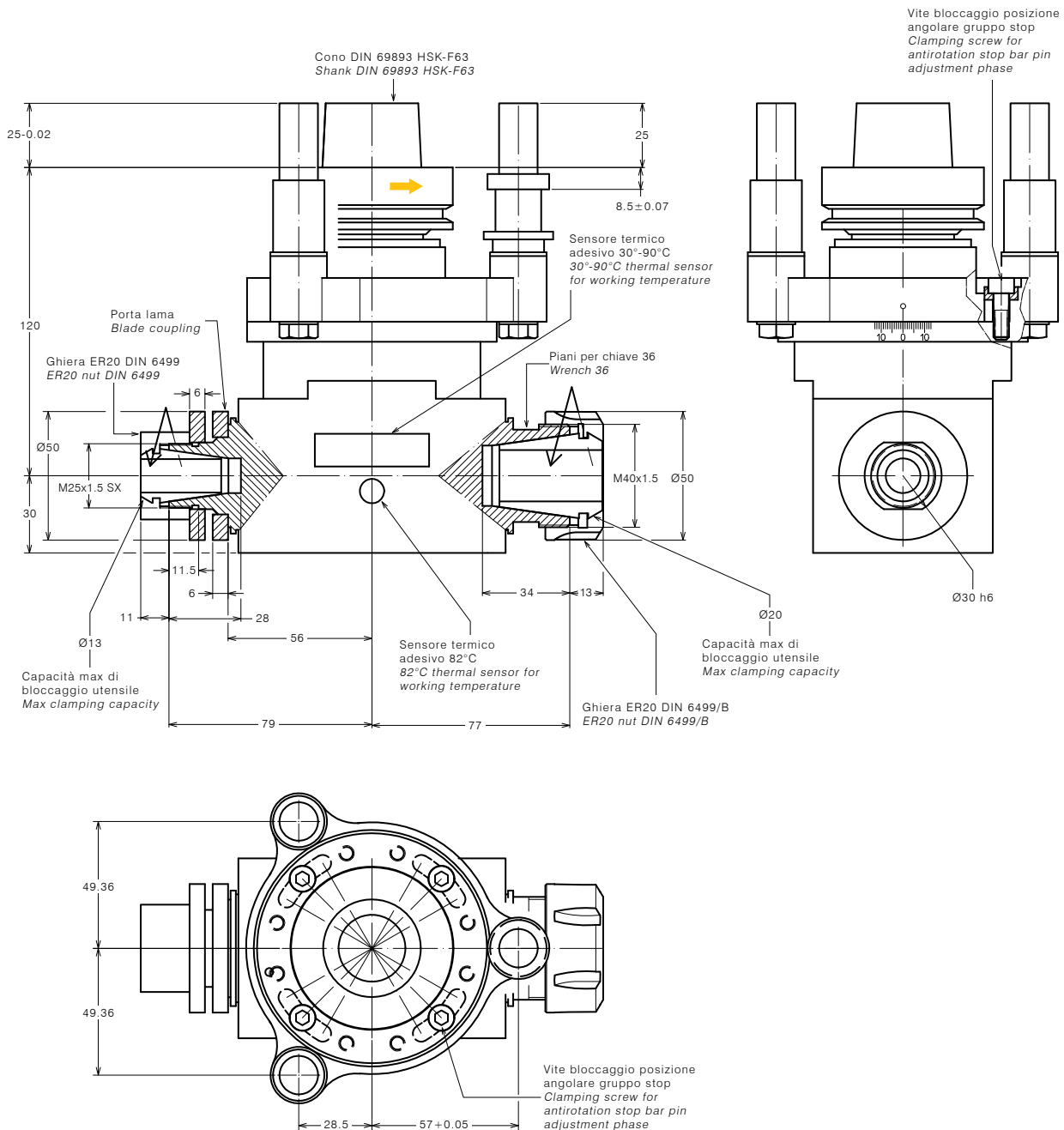
**OPTIONAL OPTIONAL**

Pinza ER20 DIN 6499/B ER20 collet DIN 6499/B	411220.100
Pinza ER32 DIN 6499/B ER32 collet DIN 6499/B	411232.100

**CODICE CODE**

**DOTAZIONE STANDARD STANDARD EQUIPMENT**

Chiavi di servizio Clamping wrenches
Bauletto Storage case



TESTE ANGOLARI - AGGREGATI - LINEA LEGNO  
 ANGLE HEADS - AGGREGATES - WOOD LINE

CAPACITÀ MAX: FORATURA **Ø20**  
 MAX CAPACITY: DRILLING

AGGREGATI PER  
 ELETTROMANDRINI  
 AGGREGATES FOR  
 ELECTRIC SPINDLES

**TESTA ANGOLARE 90° A 2 USCITE**  
**2 OUTLET 90° ANGLE HEAD**

SPECIFICHE TECNICHE TECHNICAL FEATURES

Codice Code 239596.100  
 Mandrino per pinza Spindle for collet ER 20 / ER 32  
 Rotazione presa di forza Main drive rotation SX / LH  
 Rotazione mandrini Spindle rotation SX-DX / LH-RH  
 Rapporto di trasmissione Transmission ratio 1:1.5  
 Velocità max in entrata Max speed input 10000 rpm  
 Velocità max in uscita Max speed output 15000 rpm  
 Peso Weight 7 Kg  
 Lubrificata a grasso Grease lubricated

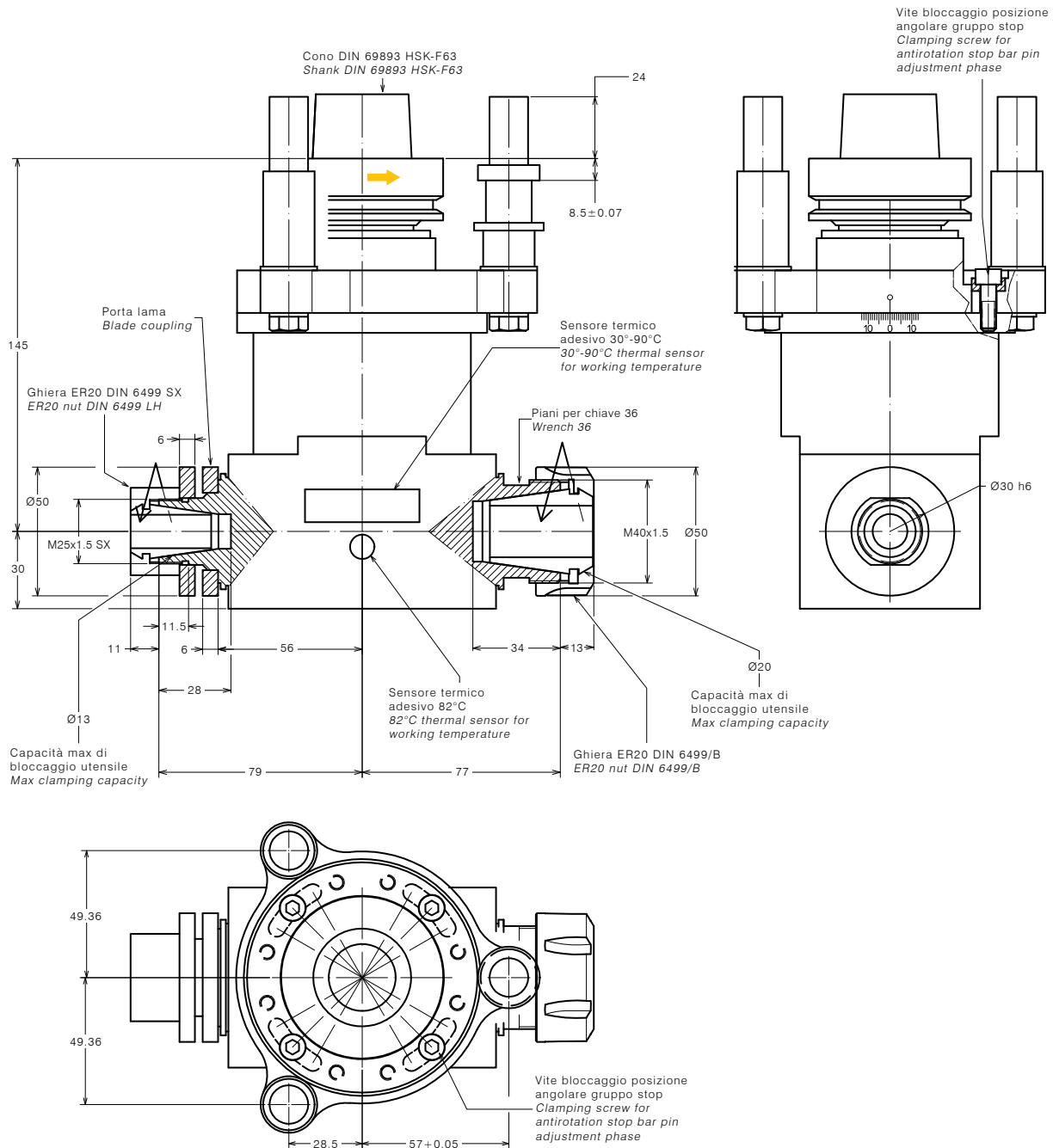
OPTIONAL OPTIONAL

Pinza ER20 DIN 6499/B ER20 collet DIN 6499/B 411220.100  
 Pinza ER32 DIN 6499/B ER32 collet DIN 6499/B 411232.100

CODICE CODE

DOTAZIONE STANDARD STANDARD EQUIPMENT

Chiavi di servizio Clamping wrenches  
 Bauletto Storage case



TESTE ANGOLARI - AGGREGATI - LINEA LEGNO  
 ANGLE HEADS - AGGREGATES - WOOD LINE

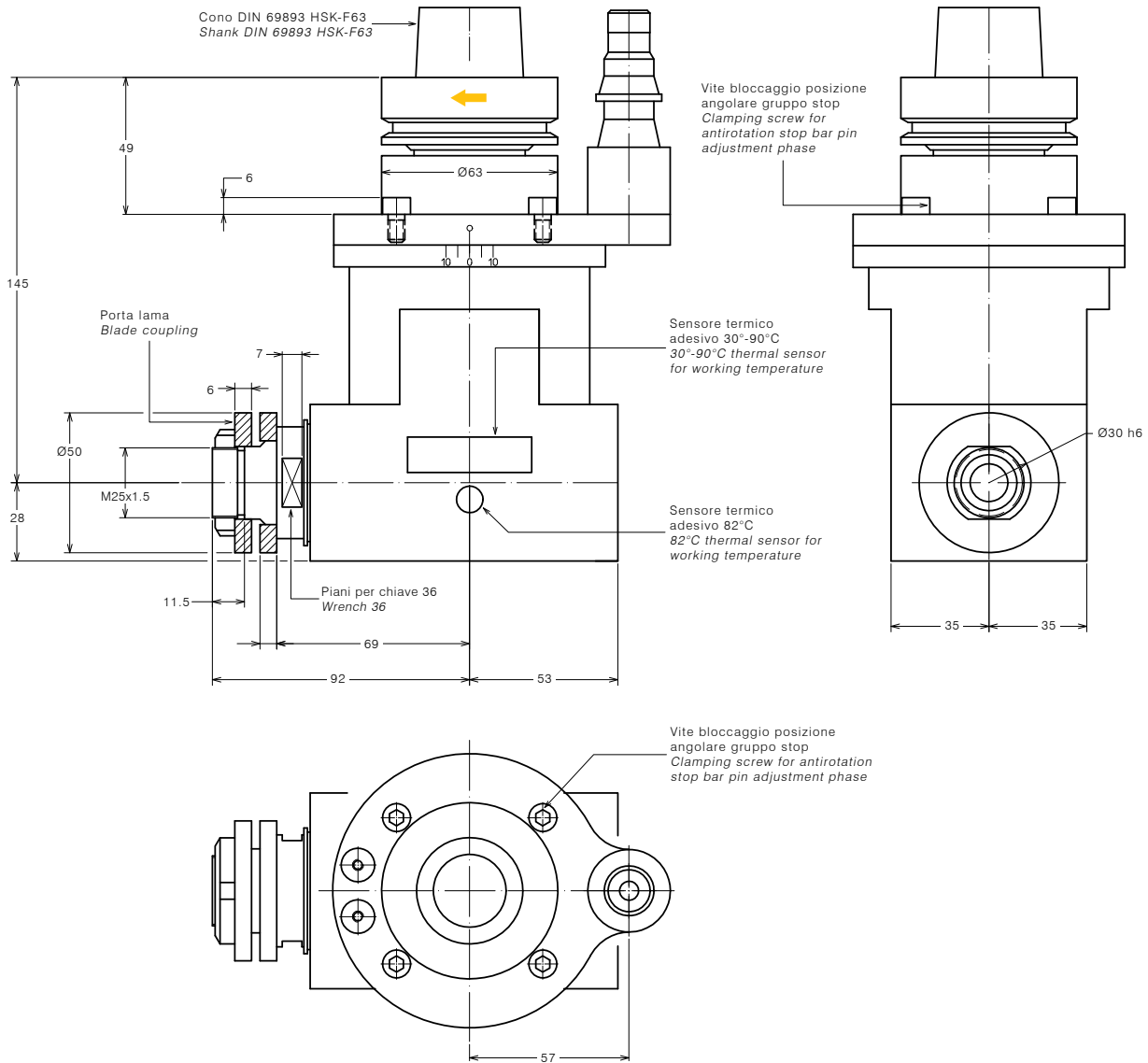
**TESTA ANGOLARE 90° A 1 USCITA**  
**1 OUTLET 90° ANGLE HEAD**

SPECIFICHE TECNICHE TECHNICAL FEATURES

Codice Code	239886.100
Diametro codolo mandrino Tool shank spindle diameter	Ø30 H6
Rotazione presa di forza Main drive rotation	DX / RH
Rotazione mandrini Spindle rotation	DX / RH
Rapporto di trasmissione Transmission ratio	1:1.5
Velocità max in entrata Max speed input	6000 rpm
Velocità max in uscita Max speed output	9000 rpm
Peso Weight	5.5 Kg
Lubrificata a grasso Grease lubricated	

DOTAZIONE STANDARD STANDARD EQUIPMENT

Chiavi di servizio Clamping wrenches  
 Bauletto Storage case



TESTE ANGOLARI - AGGREGATI - LINEA LEGNO  
 ANGLE HEADS - AGGREGATES - WOOD LINE

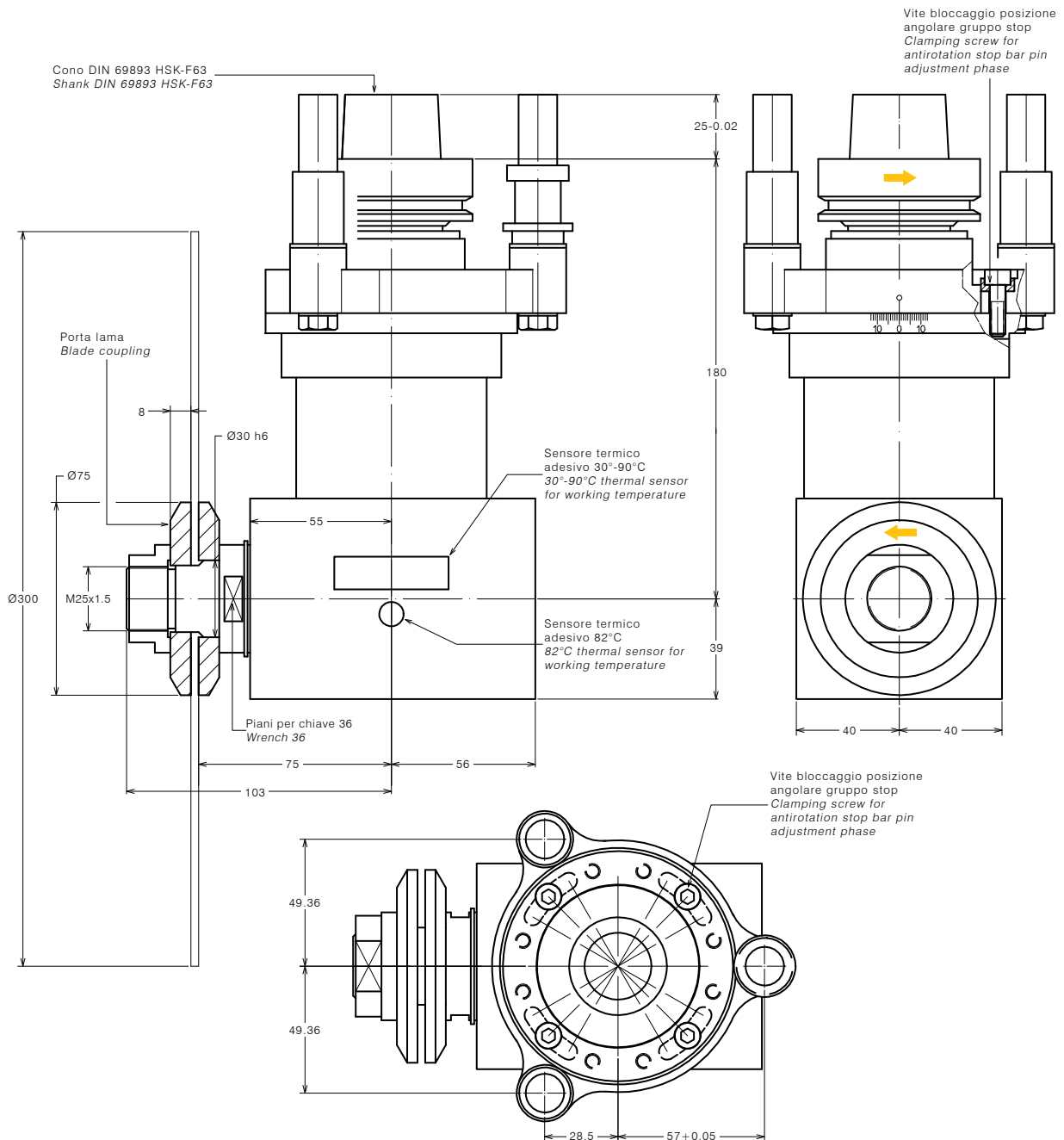
**TESTA ANGOLARE 90° A 1 USCITA**  
**1 OUTLET 90° ANGLE HEAD**

SPECIFICHE TECNICHE TECHNICAL FEATURES

Codice Code	239422.100
Diametro codolo mandrino Tool shank spindle diameter	Ø30 H6
Rotazione presa di forza Main drive rotation	SX / LH
Rotazione mandrini Spindle rotation	DX / RH
Rapporto di trasmissione Transmission ratio	2:1
Velocità max in entrata Max speed input	10000 rpm
Velocità max in uscita Max speed output	5000 rpm
Peso Weight	7.5 Kg
Lubrificata a grasso Grease lubricated	

DOTAZIONE STANDARD STANDARD EQUIPMENT

Chiavi di servizio Clamping wrenches
Bauletto Storage case





TESTE ANGOLARI - AGGREGATI - LINEA LEGNO  
ANGLE HEADS - AGGREGATES - WOOD LINE

**TESTA ANGOLARE 45° A 1 USCITA**  
**1 OUTLET 45° ANGLE HEAD**

SPECIFICHE TECNICHE TECHNICAL FEATURES

Codice Code	239418.100
Diametro codolo mandrino Tool shank spindle diameter	Ø30 H6
Rotazione presa di forza Main drive rotation	DX / RH
Rotazione mandrino Spindle rotation	DX / RH
Rapporto di trasmissione Transmission ratio	1:1
Velocità max Max speed	9000 rpm
Peso Weight	4.2 Kg
Lubrificata a grasso Grease lubricated	

DOTAZIONE STANDARD STANDARD EQUIPMENT

Chiavi di servizio Clamping wrenches  
Bauletto Storage case

